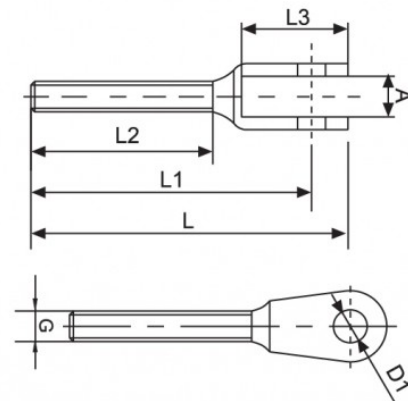


Terminal horquilla rosca externa izquierda M-10 AISI 316

MATERIA PRIMA AISI 316

Ø8mm C 0,06% - Si 0,41% - Mn 1,52% - P 0,04% - S0,02% - Cr 16,47% - Ni10,25% - Mo2,15% - N0,50%

Ø11mm C 0,02% - Si 0,32% - Mn 1,63% - P 0,03% - S0,03% - Cr 16,80% - Ni10,00% - Mo2,02% - N0,03%



Code Number	Carga de Rotura (B.L)	L	L1	L2	L3	D1	A	G
716320610-IZ	1.800 kg	71,3	65	40	23,5	9	12	M-10

Fabricación según norma UNE-EN 13241-1-2004

